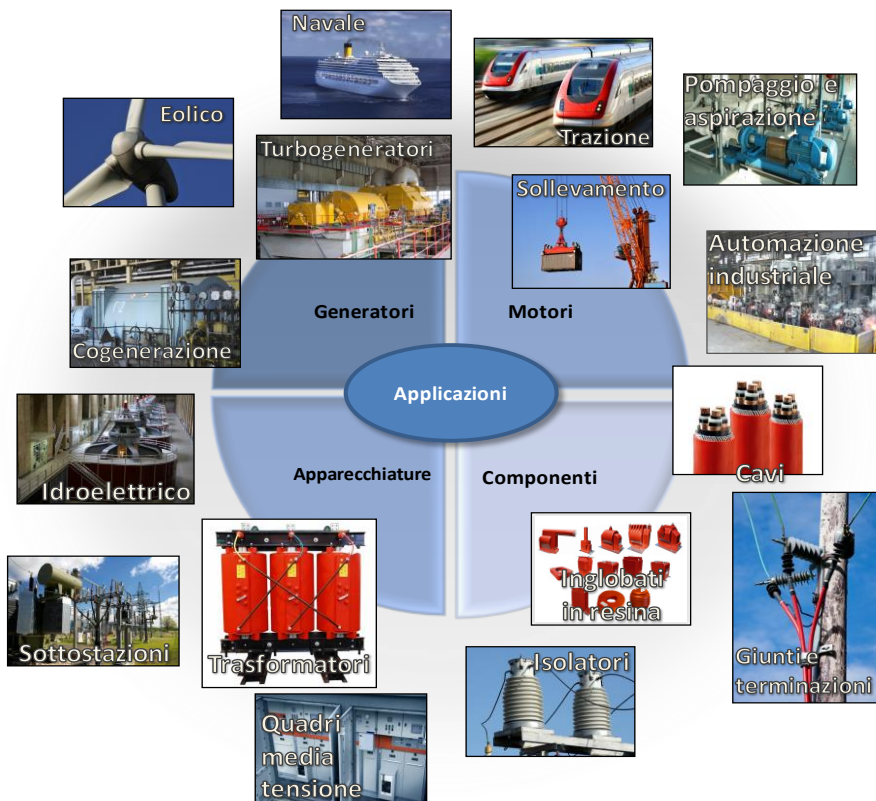


Condition Based Maintenance

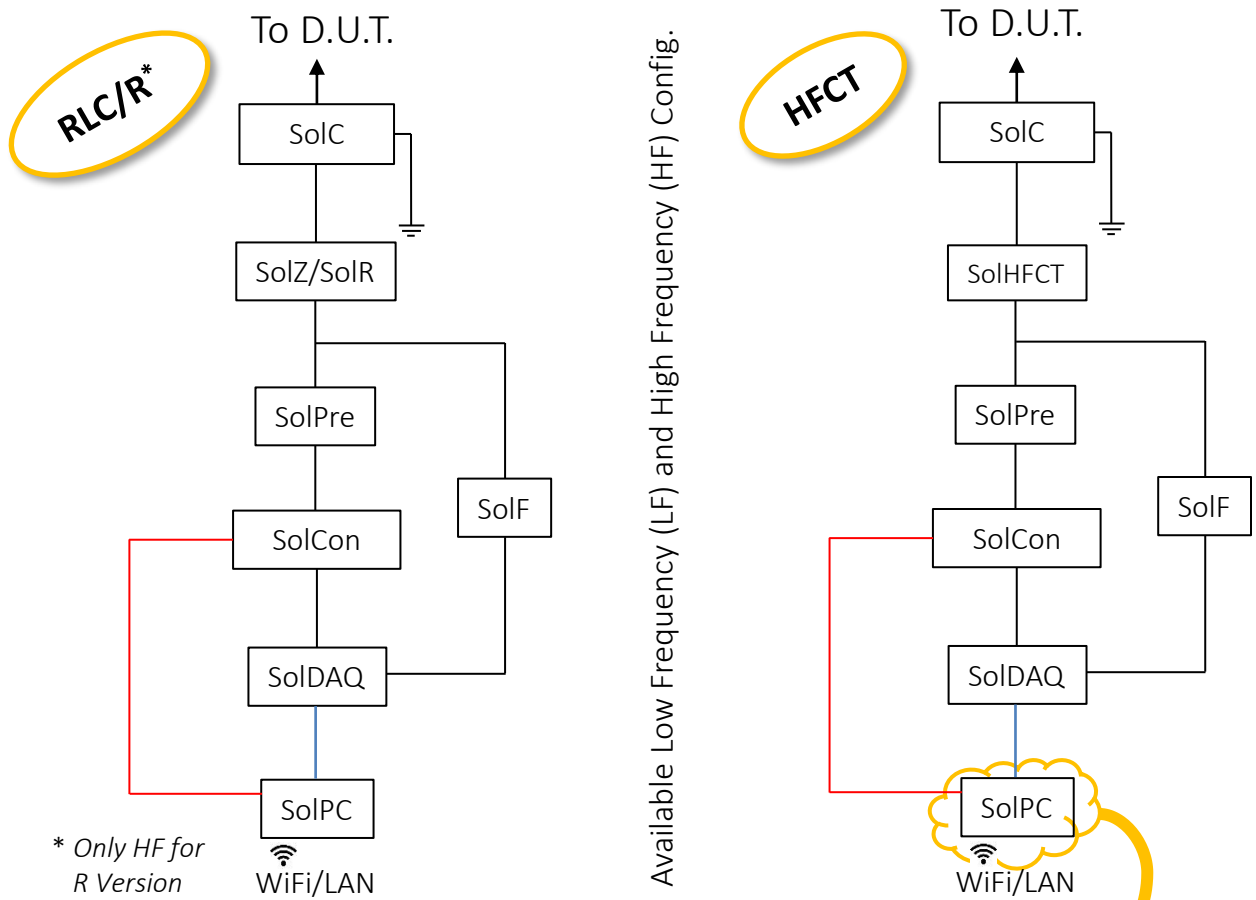
Soluzioni per il monitoraggio offline delle scariche parziali su apparecchiature elettriche

SolPDOOffline e SolPDOOfflineFiber



I sistemi SolPDOOffline e SolPDOOfflineFiber effettuano la **diagnostica predittiva dei sistemi di isolamento** di apparecchiature elettriche, monitorando l'attività delle scariche parziali durante il fermo impianto. Così facendo è possibile ottenere informazioni più precise sulla tipologia di difetto presente. Sono disponibili tre diverse soluzioni: RLC, R e HFCT in base all'applicazione, ognuna estendibile in versione con fibra ottica.

SolPDOOffline e SolPDOOfflineFiber



Modello	Descrizione
SolC	Condensatore di accoppiamento (1000 pF)
SolZ/SolR /SolHFCT	Impedenza di misura RLC/R oppure HFCT (ferrite)
SolF	Stadio di Filtraggio per il riferimento
SolPre	Scheda Preamplificatore, con bande diversificabili (LF o HF)
SolCon	Scheda di Controllo (LF o HF)
SolDAQ	Scheda di Acquisizione Dati
SolPC	PC con Software Diasol (in base all'applicazione)

